

Tecalemit

EXACT BLACKTECH X

3D-pyöränsuuntauslaite



 **CORGHI**

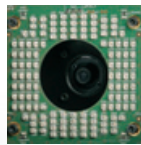
**Huipputekniikkaa käyttöösi:
helppokäyttöinen, nopea ja tarkka.**

Uudessa **3D EXACT BlackTech X** -pyöränsuuntauslaitteessa on 8 korkearesoluutiosta digitaalikameraa, jotka takaavat tarkan mittauksen. Pyöränsuuntauksen automatisointi ja komponenttien luotettavuus parantavat selvästi tuottavuutta. Laitteessa on vakiovarusteena Windows XP -käyttöjärjestelmällä toimiva PC-tietokone, EXACT Alignment Pro -ohjelma sekä monien automerkkien täydelliset ohjeartikkelit. Näiden ominaisuuksien ansiosta **EXACT BlackTech X** -laitteesta onkin tullut alansa johtava tuote, johon pyöränsuuntauksen ammattilaiset voivat luottaa.

Automaattinen kameran kääntö.
Kamerat asettuvat aina oikein. Helppo ja nopea käyttää.
(Vain XR-versiolle)

Exact wheel alignment -ohjelmisto.
Monipuolinen pyöränsuuntausohjelmisto, joka sisältää pyöränsuuntauksen ammattilaisten tarvitsemat kaikki toiminnot. Räätelöitävä mittaushjelma, säätöohjeet animaatiokuvina, Asa Network - ja Romess-yhteensopiva. Autojen teknisiä tietoja päivitetään jatkuvasti.

Suorituskykyinen pc-tietokone.
Ei tehorojoituksia, sisältää kaikki autojen pyöränsuuntaukseen liittyvät tekniset tiedot. Huipputekniikkaa edustava PC-tietokone: DVD-poltin, Windows-käyttöjärjestelmä, Intel Inside.



8 Korkearesoluutiosta digitaalikameraa.

Takaavat parhaimman mahdollisen mittaustarkkuuden ja -vakauden.



Asennus lattiaan tai seinään.

Laite voidaan asentaa pienen kokonsa ja kameratekniikkansa ansiosta pieniin tiloihin ja 4-pilarinostimen yhteyteen. Varustetaan joko lattia- tai seinäkiinnitystelineellä

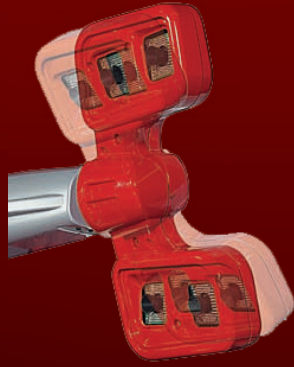
Mustat kohdelevyt.

Valmistettu hyvin kestävästä materiaaleista. Varustettu aurinkosuodattimella. Soveltuu vaikeisiin työolosuhteisiin. Ei vaadi kalibrointia.



Exact Blacktech XR

Automaattisesti kääntyvällä kameralla varustettu malli. Kamerat kääntyvät automaattisesti viiteen eri esiase-tettuun nostinkorkeuteen.



Exact Blacktech XP

Kiinteillä kameroilla varustettu malli.



Työntökompensointi

Työntökompensointi mahdollistaa työskentelyn autoa nostamatta ja pitää jousituksen normaalissa asennossa. Työskentely on siten hyvin tarkkaa ja nopeaa!

EXACT ALIGNMENT PRO
Pyöränsuuntauksen graafikko-hjelma. Intuitiivinen, ammattimainen ja räätälöitävä.



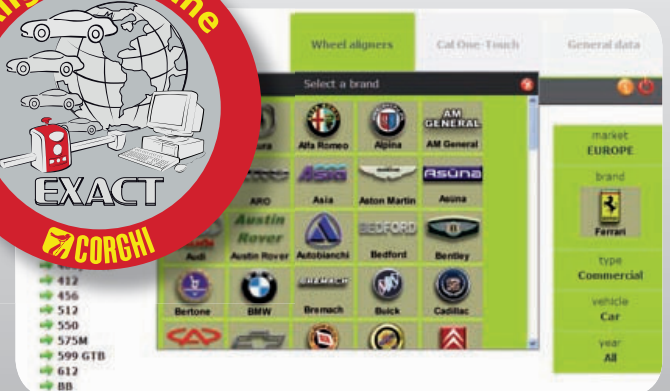
Täydellinen pyöränsuuntaustekniikka

Tarjoaa ratkaisut kaikkiin pyöränsuuntauksen tarpeisiin.

Lisävarusteena on saatavana ohjauksen testauslaite **Cal One-Touch**. Se täydentää pyöräkulmien mittauksen, koska ohjauksen kääntökulma-anturi on kalibroitava monessa autossa. Tämä on tarpeen autojen alati kehittyvän tekniikan myötä mm. ajovakauden hallintajärjestelmissä (ESP), kääntyvissä ajovaloissa, automaattisessa jousituksen korkeuden säädössä ja ajonopeuden mukaan säätävässä ohjaustehostimessa.

- **Turvallinen.** Järjestelmä on integroitu pyöränsuuntaus-tietokantaan, ja se voidaan aktivoida tarvittaessa.
- **Helppokäyttöinen.** Graafisesti ohjattu menettely.
- **Nopea.** Vain yksi toiminto kaikissa elektronisissa ohjausyksiköissä.

OnLine-pyöränsuuntaus, portaalissa olevia autojen pyöränsuuntauksen teknisiä tietoja päivitetään jatkuvasti. Pääset portaaliin myös toimistotietokoneesta, joten korjaamossa ei tarvita välttämättä Internet-yhteyttä. Tiedot ovat saatavilla kaikkina päivinä ympäri vuorokauden, joten pyöränsuuntaus voidaan suorittaa mille tahansa korjaamoon saapuvalla autolle työtä keskeyttämättä.



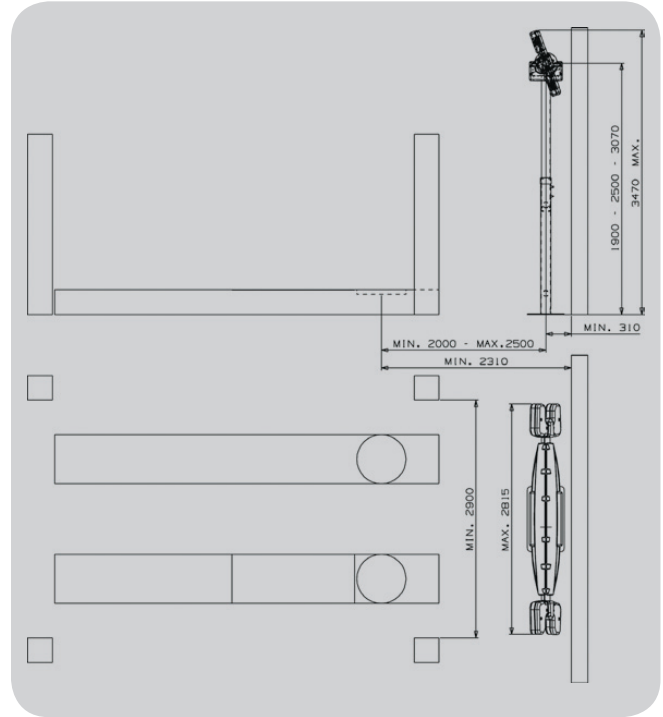
Alkuperäiset lisävarusteet Täydentävät laitteen toimintoja kaikkien vaatimusten täyttämiseksi.

Kokoonpano

- Pyörillä varustettu teline, jossa on yleiskäyttöinen monitorijalusta
- Kamerapuomissa 8 korkearesoluutioista digitaalikameraa
- Automaattinen kameran kääntöjärjestelmä (**)
- Pileri lattia-asennukseen tai kiinnike seinäasennukseen (*)
- 19" LCD-näyttö
- Värimustesuihkutulostin
- Pyöräkiinnikkeet 10-19" / 10-26" (*)
- Pikapyöräkiinnikkeet 9-21" (*)
- Infrapunakaukosäädin (**)
- PC-tietokone - INTEL-emolevy - DVD-polttin - monikielinen Windows XP
- Monia automerkkejä sisältävä tietokanta, jossa on yli 20 000 henkilö- ja pakettiauton tiedot
- EXACT Alignment PRO -pyöräsuuntausohjelma Autojen säätöohjeet animaatiokuvina
- Esiasetukset: Cal One-Touch, OnLine-pyöräsuuntaus, RH-mittari, ASA Network, ROMESS CM 09606

(*) Valitaan lisävarusteluettelosta.

(**) Vain XR-versiolle



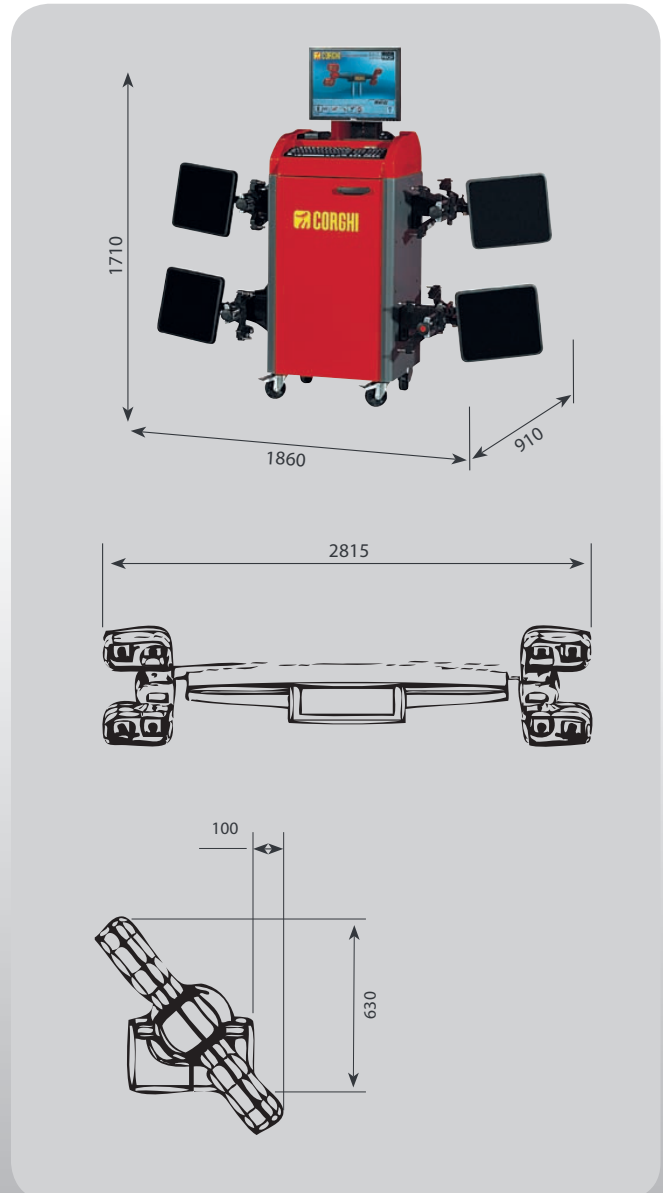
Tekniset tiedot

Mittausalueet

Kokonaisauraus	±20°
Camber/sivukallistuma.....	±10°
Caster/takakallistuma	±30°
Olkatappi (KPI)	±30°
Kulkukulma.....	±10°
Kaartoaritus 20°:ssa.....	±10°

Virtalähde

Käyttöjännite	230 V AC
.....	50 Hz 1ph
Tehontarve.....	500 W
Teline varusteineen.....	75 kg
Kamerapuomi	35 kg
Lattiapilari.....	95 kg



Tecalemit
Yhteisellä asialla

Tecalemit Oy

Hankasuontie 13 • PL 78 • 00391 Helsinki
Vaihde 029 006 200 • Faksi 029 006 1215

www.tecalemit.fi