

MagiX 35 DS

Sähkö-mekaaninen kaksoissaksinostin, 3,5 t nostokyyky



Sovelutuu

- Check-in
- Korjaus ja huolto

Kuvaus:

- Tupla master / slave- systeemi, siksi ei tarveta paineilmalle tai mekaaniselle lukitukselle
- Itselukittuva laskuventtiili sylintereissä yhtäkkistä laskun nopeutumista vastaan
- Käyttöyksikkö painonapeilla, integroitu pumppuyksikkö ja hätäsignaali
- Sähkösynkronisaatio valosensoreilla ja heijasteella, pysäyttää nostimen kun ajosiltojen korkeusero 50 mm
- Hätälaskuventtiilit voidaan manuaalisesti
- Vahva saksirakenne
- Vakiona galvanoitu pohjakehikko
- Ei mekaanista yhteyttä saksien välillä,
- Voiteluvapaa teflon liukulaakerointi
- Optimaalinen nostoalue pienistä henkilöautoista aina VW T6 lyhyt akseliväli / BMW sarja 7 pitkä (G12)
- Matala minimikorkeus ≤ 100 mm, täydellinen nostimelle ajo, myös matalille ajoneuvoille
- Ei kiinteää nostimelle ajosuuntaa, käyttöyksikön sijoittelu muonipuolinen.
- Suositus: käyttöyksikkö etuvasemalle
- Kumityyny 1 sarja = 4 kpl, H=40 mm, vakioitoimitukseen kuuluu letku ja johtokourut

Vakiovärit:

- Nostosillat & saksi: RAL 7016 – grey
- Rampit: RAL 3020 – red

Versiot:

- Saatavana eri jännitteillä
- Sama nostinversio pinta- tai upotusasennukseen
- G = galvanoidut nostosillat

Lisätarvikkeet:

- Kiila-ankkurti
- LED-valaisinsarja pinta-asennettavaan malliin
- Asennuskehikko galvanoitu upotusasennukseen
- Sarja kumityynyjä, 20, 40, 60, 70, 80 ja 100 mm
- Jatkoletkutsis. kourut (+ 1 metri)
- Ekstrapitkät nousurampit matalille ajoneuvoille
- Poikkipalkki 4x4 ajoneuvojen nostoon

Erikoisvärejä saatavana tilauksesta!



Skannaa QR-Koodi
saadaksesi lisää tietoa tuotteesta.

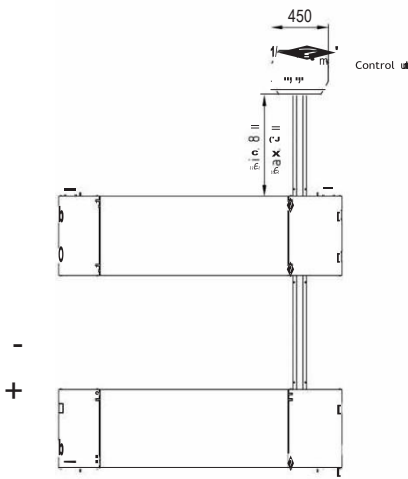
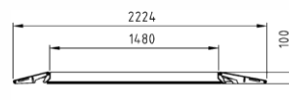
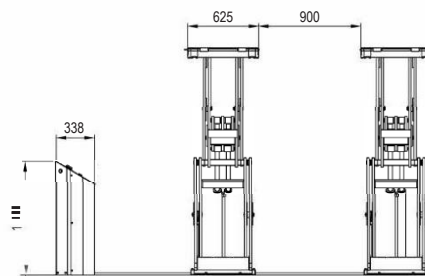
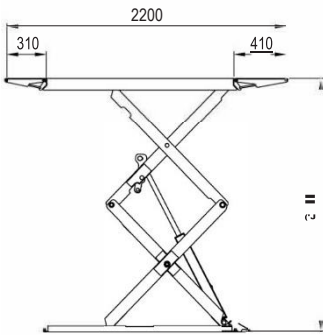
Lisätietoja www.autopstenhoj.com /
www.tecalemit.fi

Tekniset tiedot

Nostokkyky	3,500 kg
Nostokorkeus	1,900 mm
Työskentelykorkeus	2.000 mm / 1.900 mm + Kumityyny
Nosto- ja laskuaika	40 / 38 sec.
Moottori	2.2 kW
Jännite	3Ph - 230/400V – 50/60 Hz

Nostosillat

Siltojen pituus	1,480 – 2,200 mm
Siltojen leveys	625 mm
Siltojen välinen etäisyys	900 mm (suositus)
Max. etäisyys saksen – käyttöyksikön välillä	2 m
Min. korkeus	Pinta-asennus: ≤ 100 mm Upotusasennus: 0 mm
Upotuksen syvyys	Pinta-asennus: 0 mm Upotusasennus: 105 mm



Vakiona galvanoitu pohjakehikko



Voiteluvapaat liukulaakerit



Erikoismatala ulkoasu ≤ 100 mm



Vakaat nousurampit,
kynnepeltiä, helpottaa nostimelle
ajoa